

Структурная схема подключения внешних устройств

(805...808) Str 1	Пр1	Пр9	Пр17	Пр25	ДТО1	S1	КНР/\	Пр1	Пр9	Пр17	Пр25	B1	B9	B17	B25	
	Str 2	Пр2	Пр10	Пр18	Пр26	S1	КНР/\	Пр2	Пр10	Пр18	Пр26	B2	B10	B18	B26	
	Str 3	Пр3	Пр11	Пр19	Пр27		Нар/Вн.	Пр3	Пр11	Пр19	Пр27	B3	B11	B19	B27	
	Str 4	Пр4	Пр12	Пр20	Пр28		Мкн/\	Пр4	Пр12	Пр20	Пр28	B4	B12	B20	B28	
	Str 5	Пр5	Пр13	Пр21	Пр29			Пр5	Пр13	Пр21	Пр29	B5	B13	B21	B29	
	Str 6	Пр6	Пр14	Пр22	Пр30	110%	КНТО	Пр6	Пр14	Пр22	Пр30	B6	B14	B22	B30	
	Str 7	Пр7	Пр15	Пр23			КБР	Пр7	Пр15	Пр23		B7	B15	B23		
	Str 8	Пр8	Пр16	Пр24	ДТО	ДВЗ	Мкн/\	ДНЭ	Пр8	Пр16	Пр24		B8	B16	B24	
	Stb1	Stb2	Stb3	Stb4	Stb5	Stb6	Stb7	Stb8	Stb1	Stb2	Stb3	Stb4	Stb5	Stb6	Stb7	Stb8
	(601...608)				(801...804)				(805...808)							

Структурная схема подключения индикационных устройств

(805...808) Str 1	Пр1	Пр9	Пр17	Пр25	a'	a	Эт.1	Эт.9	Эт.17	Эт.25	Пр1	Пр9	Пр17	Пр25	B1	B9	B17	B25	
	Str 2	Пр2	Пр10	Пр18	Пр26	b'	b	Эт.2	Эт.10	Эт.18	Эт.26	Пр2	Пр10	Пр18	Пр26	B2	B10	B18	B26
	Str 3	Пр3	Пр11	Пр19	Пр27	c'	c	Эт.3	Эт.11	Эт.19	Эт.27	Пр3	Пр11	Пр19	Пр27	B3	B11	B19	B27
	Str 4	Пр4	Пр12	Пр20	Пр28	d'	d	Эт.4	Эт.12	Эт.20	Эт.28	Пр4	Пр12	Пр20	Пр28	B4	B12	B20	B28
	Str 5	Пр5	Пр13	Пр21	Пр29	e'	e	Эт.5	Эт.13	Эт.21	Эт.29	Пр5	Пр13	Пр21	Пр29	B5	B13	B21	B29
	Str 6	Пр6	Пр14	Пр22	Пр30	f'	f	Эт.6	Эт.14	Эт.22	Эт.30	Пр6	Пр14	Пр22	Пр30	B6	B14	B22	B30
	Str 7	Пр7	Пр15	Пр23	110%	g'	g	Эт.7	Эт.15	Эт.23		Пр7	Пр15	Пр23		B7	B15	B23	
	Str 8	Пр8	Пр16	Пр24	Занято	▲	▼	Эт.8	Эт.16	Эт.24		Пр8	Пр16	Пр24		B8	B16	B24	
	Ustb1	Ustb2	Ustb3	Ustb4	Ustb5	Ustb6	Ustb7	Ustb8	Ustb9	Ustb10	Ustb1	Ustb2	Ustb3	Ustb4	Ustb5	Ustb6	Ustb7	Ustb8	
	(651...654)				655	656	(657...660)			(851...854)				(855...858)					

- Схема выполнена для лифтов с количеством остановок до 30:
грузовых- г/п до 6500 кг скоростью до 0,5 м/с,
больничных- г/п до 1000 кг скоростью до 0,5 м/с.
(при количестве остановок меньше 30 клеммы (B)-8 соединить с 212, (B)-7 с 70)
- В позиционных обозначениях аппаратов лифта и в маркировках проводов буквы, указанные в скобках означают:
"B" - число, соответствующее номеру верхней остановки;
"P" - число, соответствующее номеру основной погрузочной остановки.
- Состояние блокировочных выключателей приведено для случая, когда все двери шахты и кабины закрыты и заперты, в посту ревизии ключ переведен в (режим нормальная работа). При этом состояние контактов выключателей SE1.1-1, SE1.1-2, SE1.2-1, SE1.2-2, ISM1.1-1, ISM1.2-1, ISM1.1-2, ISM1.2-2... (B)SM1.1-1, (B)SM1.2-1, (B)SM1.1-2, (B)SM1.2-2, ISM2-1, ISM2-2 ... (B)SM2-1, (B)SM2-2 показаны при воздействии на них механического усилия, SA5 выключен.
- В монтажном режиме ревизии отсоединить разъемы от платы ЦПУ.
установить реле K1 в розетку B-XS;
установить реле K4 в розетку H-XS.
- Установить перемычку для устройств управления УЗЛ с нерегулируемым приводом 508(-L); 272 - 3
- Установить перемычки для устройств управления УЗЛ с регулируемым приводом 508(-L), 609-240, 272 - 3 (-Lp)-(-L), (Зр-3, при питании цепей управления преобразователем от устройства управления) С регулируемым приводом к устройству управления должен быть подключен преобразователь частоты.
- *2 количество элементов в зависимости от исполнения кабины;
*4 для лифтов с наружным управлением со всех остановок;
*10 - при отсутствии аппарата установить перемычку;
*11 - если применяется;
*Bш - только для безыштового варианта замедления ;
*Bш-0м - только для безыштового варианта с применением датчика фирмы "ОМРОН";
*B - только при наличии вентилятора главного привода)
*Bр - только при наличии режима "ВЫРАВНИВАНИЕ" ;
*Гл - с глухозаземленной нейтралью.
*ПК - проходная кабина.
- Для лифтов с наружным управлением со всех остановок вызывные аппараты не используются.
- Схема устройства управления и описание его работы приведены в документации на устройство.
Схема электрическая принципиальная устройства управления УЗЛ прилагается и является неотъемлемной частью проекта

Исп. № подл. Подп. и дата
Справ. №
Перв. приложен.

Исп. № подл. Подп. и дата
Взам. инв. №
Исп. № подл. Подп. и дата

УИРФ.484440.002 33

				УИРФ.484440.002 33						
5	Зам.	07/18		04.18	Лифт грузовой(больничной) г/п до 6500 кг со скоростью до 0,5 м/с с устройством управления серии УЗЛ схема электрическая принципиальная			Лист	Масса	Масштаб
Разраб.	Гневашев С.В.			Подпись				A		
Проб.							Лист 1	Листов	14	
Н.контр.	Гневашев С.В.						000 "Э-Лифт"			
Утв.	Гневашев А.В.									

Схема подключения монтажного режима ревизии (нерегулируемый главный привод)

A1.1

ЦИРФ.484440.002 ЭЗ

Перв. примен.

Справ. №

Инв.№ подл. Попп. и дата

Инв.№ подл. Попп. и дата

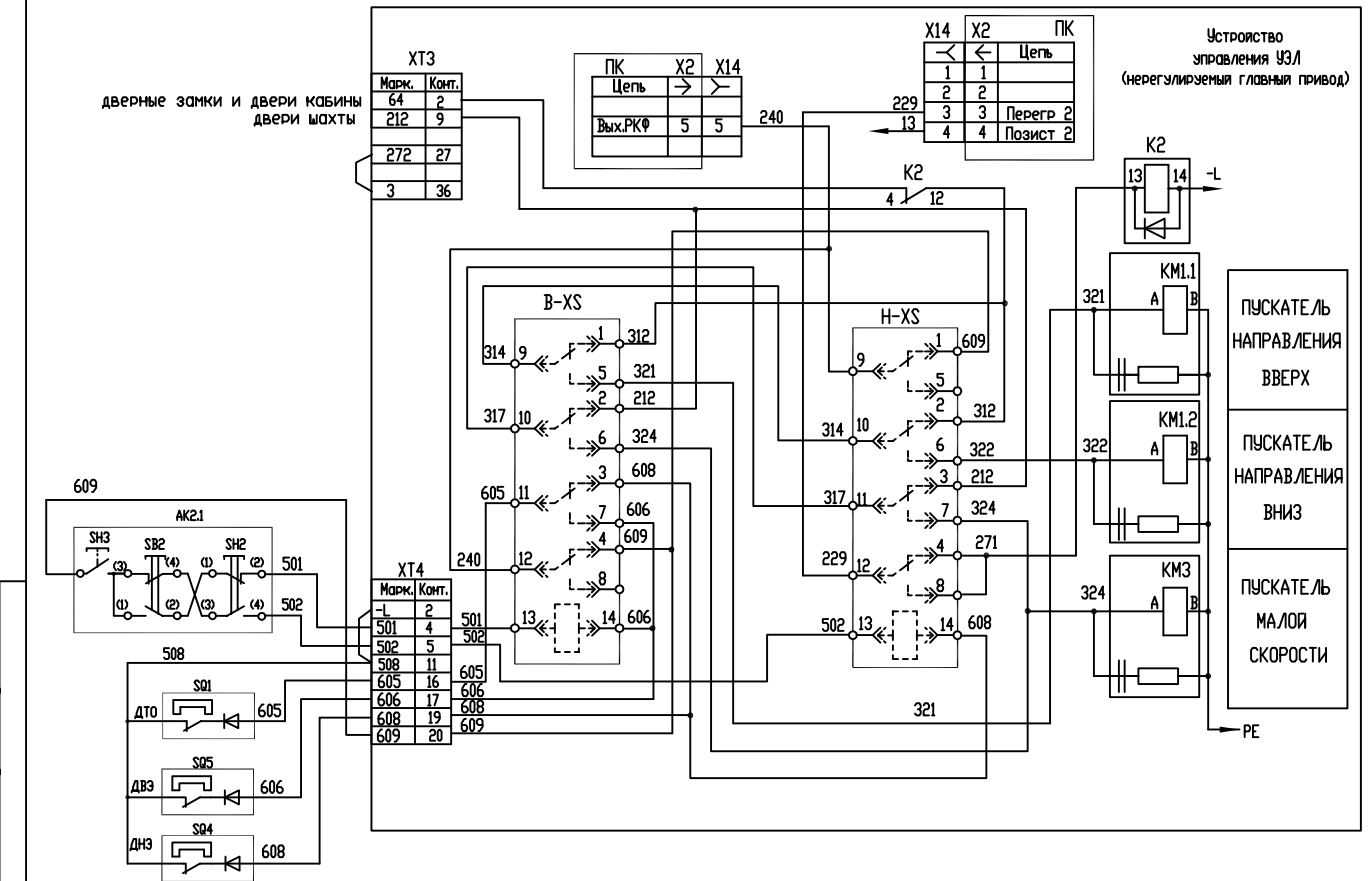
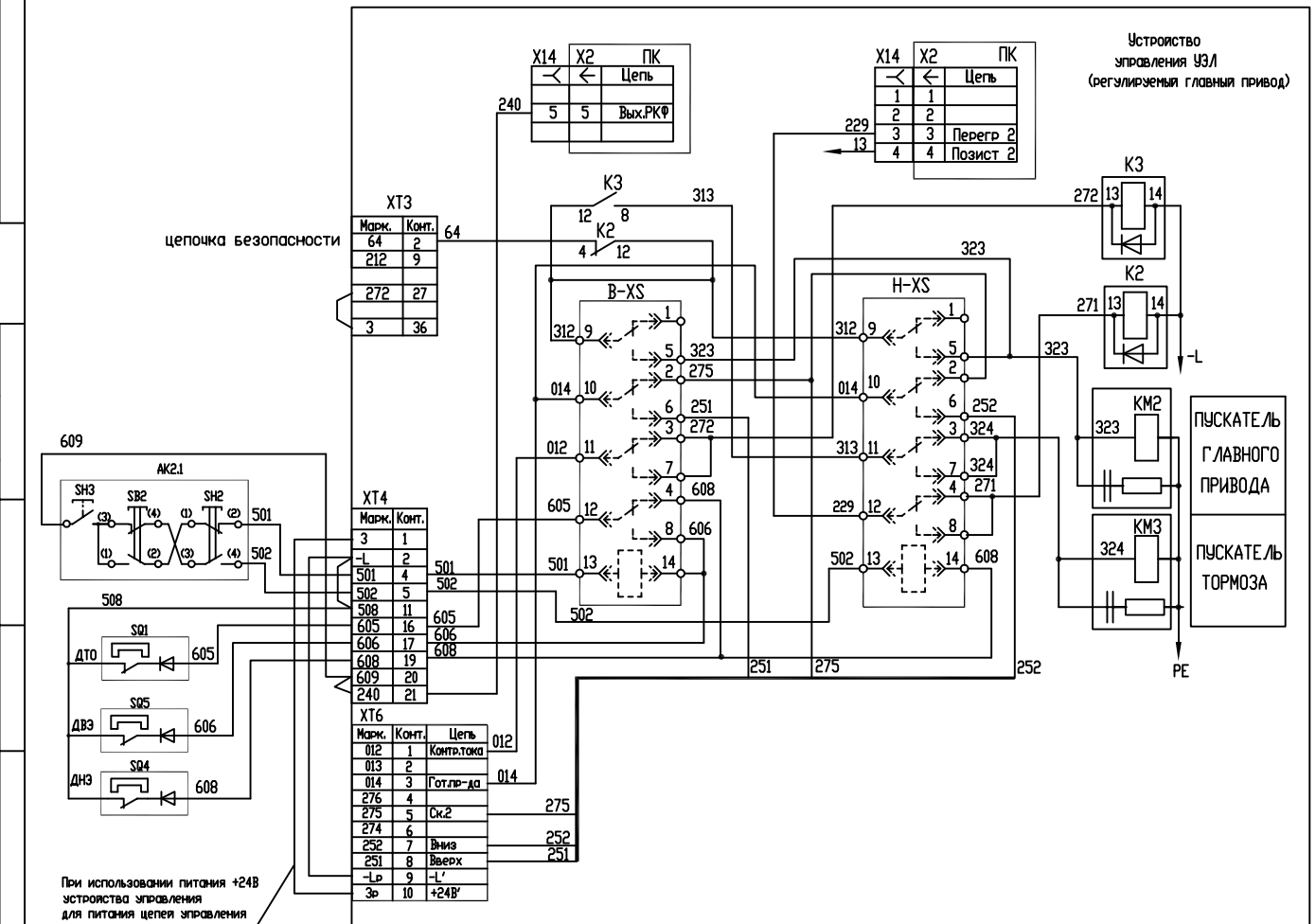


Схема подключения монтажного режима ревизии (регулируемый главный привод)

A1.1

Инв.№ подл. Попп. и дата



5	Зам.	07/18		04.18
Изм	Лист	№ док.у.	Подпись	Дата

ЦИРФ.484440.002 ЭЗ

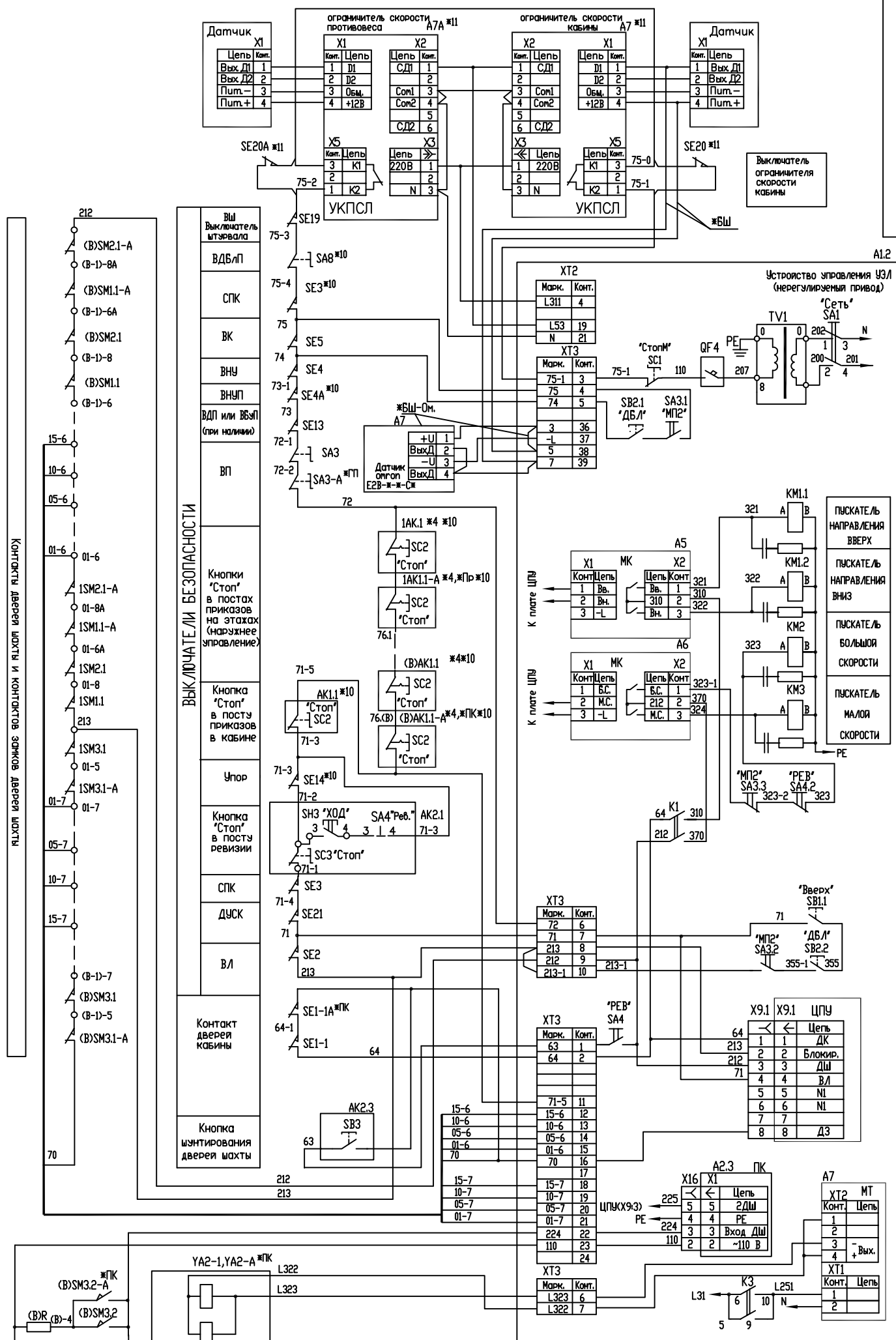
Лист

2

Формат А3

Стр. № 1

Инв. № подл. Вып. инв. № 0 Инв. № субл. Подп. и дата



Контакты дверей шахты и контактов замков дверей шахты

ВЫКЛЮЧАТЕЛИ БЕЗОПАСНОСТИ

- Выключатель штыря
- ВДБЛП
- СПК
- ВК
- ВНУ
- ВНУП
- ВДП или ВБДП (при наличии)
- ВП
- Кнопки "Стоп" в посту приказов на этажах (наружное управление)
- Кнопка "Стоп" в посту приказов в кабине
- Упор
- Кнопка "Стоп" в посту ревизии
- СПК
- ДУСК
- ВЛ
- Контакт дверей кабины
- Кнопка муштирования дверей шахты

Подключение цепочки безопасности для исполнения лифта под нерегулируемый главный привод

5	Зам.	07/18	04.18	УИРФ.484440.002 33	Аустм
Изм.	Аустм	№ гокум.	Подпись		

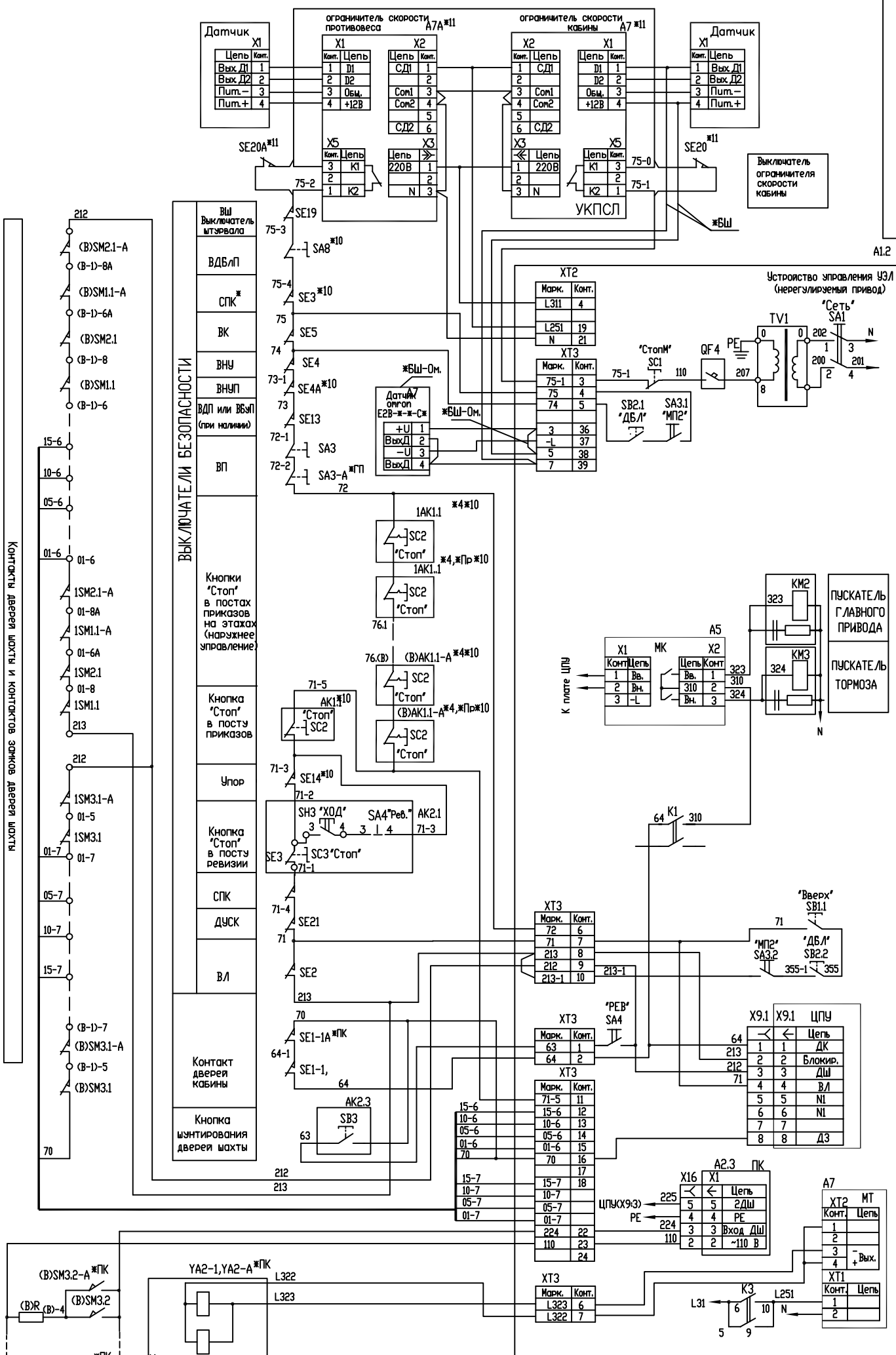
Стр. № 1

Инв. № подл. Инв. № дубл. Инв. № гуд.

Подп. и дата

Подп. и дата

Изм. Лист № докум. Подпись Дата



Контракты дверей шахты и контакты дверей шахты

15-6

10-6

05-6

01-6

15-7

05-7

10-7

15-7

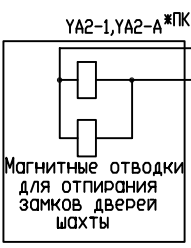
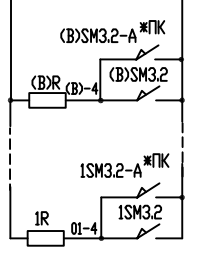
70

212

213

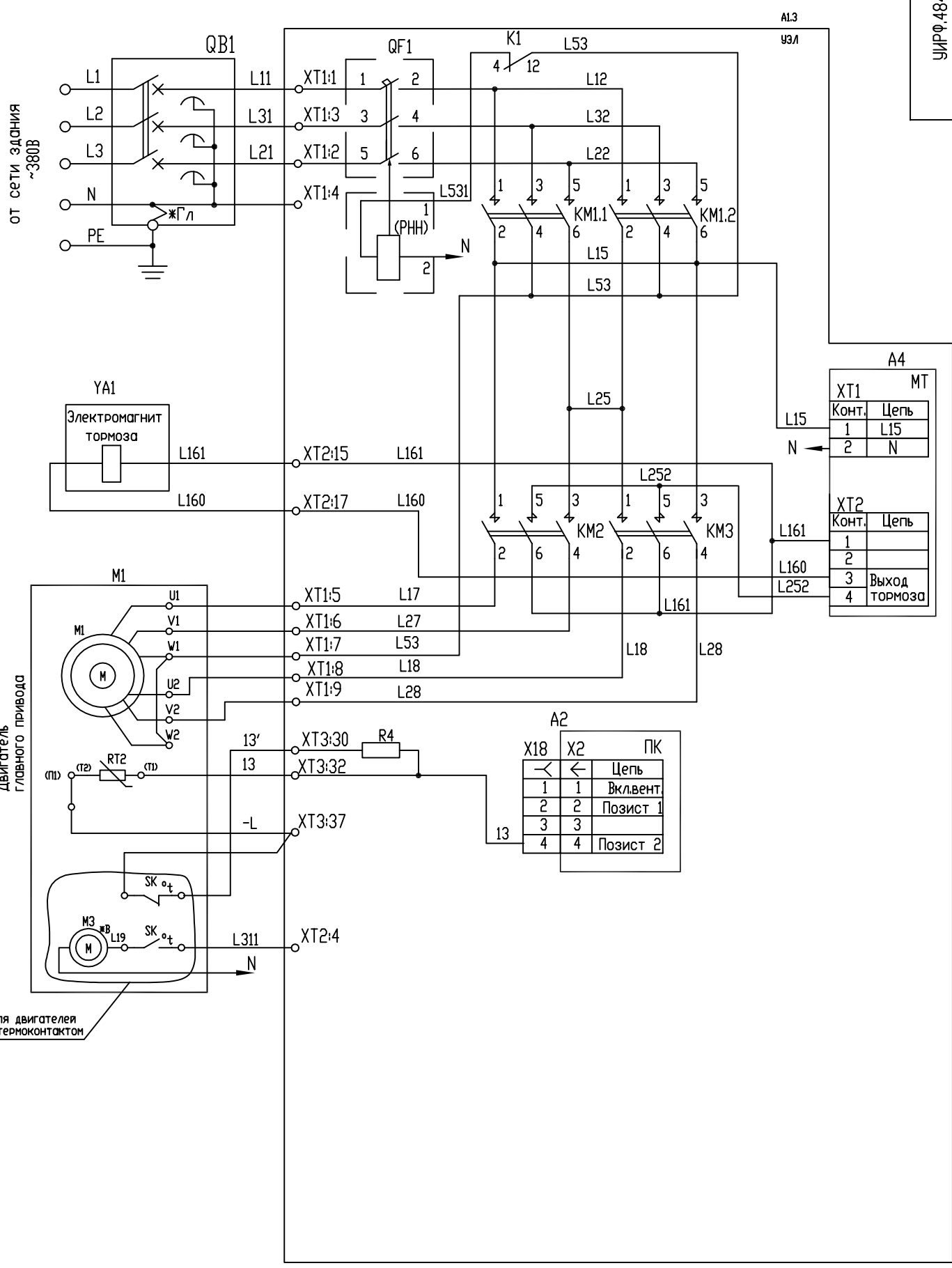
ВЫКЛЮЧАТЕЛИ БЕЗОПАСНОСТИ

- Выключатель штыря
- ВДБЛП
- СПК
- ВК
- ВНУ
- ВНУП
- ВДП или ВВЛП (при наличии)
- ВП
- Кнопки "Стоп" в постах приказов на этажах (наружное управление)
- Кнопка "Стоп" в посту приказов
- Упор
- Кнопка "Стоп" в посту ревизии
- СПК
- ДУСК
- ВЛ
- Контакт дверей кабины
- Кнопка шунтирования дверей шахты



Подключение цепочки безопасности для исполнения лифта под нерегулируемый главный привод

Изм.	Лист	№ докум.	Подпись	Дата
	5	Зам.	07/18	04.18



Стр. № 1
Перв. примен.

Изм. № подл. Подп. и дата
Взам. инв. № Инв. № дубл. Подп. и дата

5	Зам.	07/18	04.18
Изм.	Лист	№ гокум.	Подпись Дата

УИРФ.484440.002 33

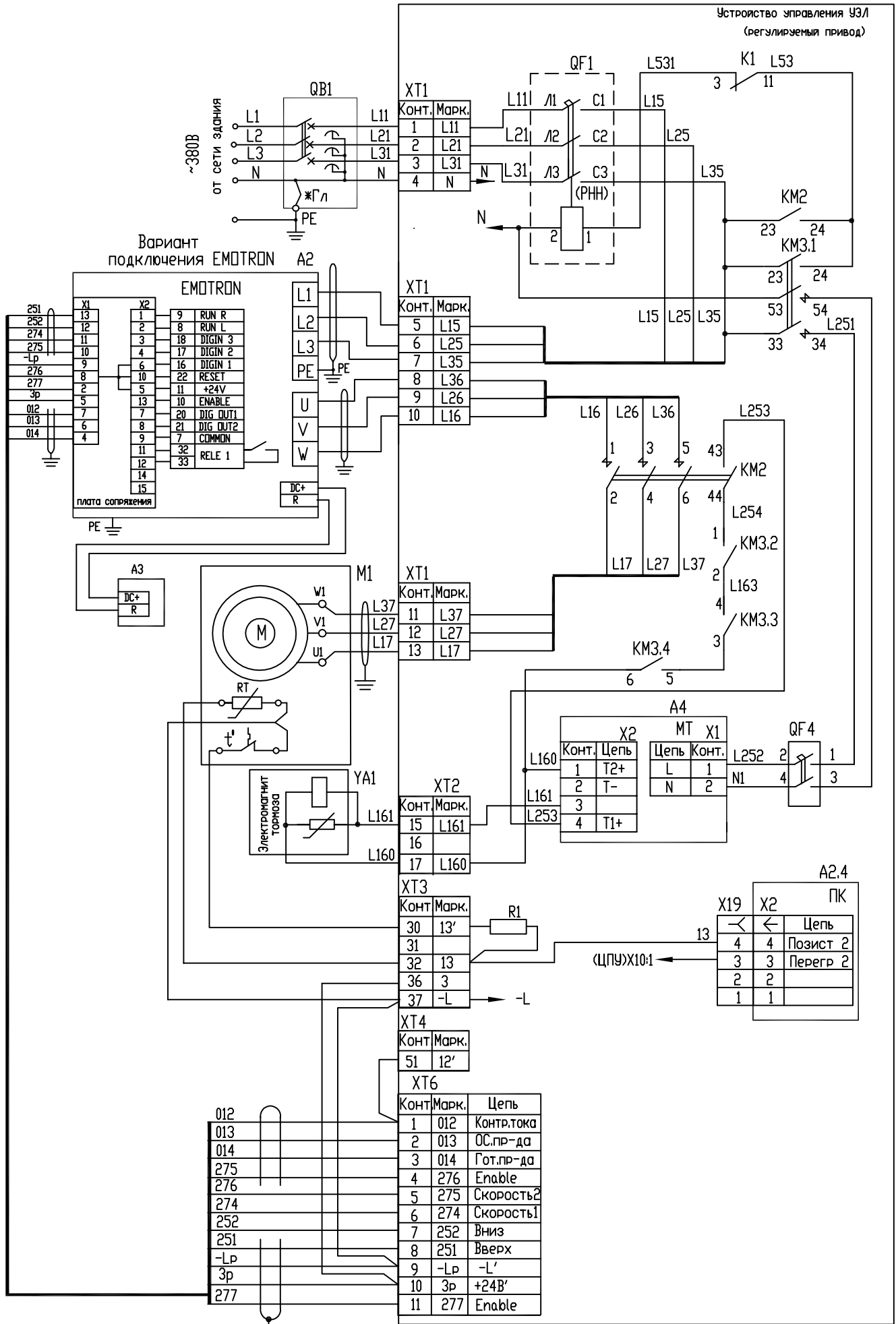
Лист 5

(Вариант подключения преобразователя частоты EMOTRON)

A1.3

УИРФ.484440.002 33

Устройство управления УЭ1
(регулируемый привод)



Вариант подключения EMOTRON

EMOTRON

251	X1	1	9	RUN R
252	13	2	8	RUN L
274	12	3	18	DIGIN 3
275	11	4	17	DIGIN 2
276	10	6	16	DIGIN 1
-Lp	9	10	22	RESET
277	8	5	11	+24V
3p	7	13	10	ENABLE
012	5	7	20	DIG OUT1
013	4	8	21	DIG OUT2
014	3	9	7	COMMON
	2	11	32	RELE 1
	1	12	33	
	15			

плата сопряжения

Конт.	Марк.
1	L11
2	L21
3	L31
4	N

Конт.	Марк.
5	L15
6	L25
7	L35
8	L36
9	L26
10	L16

Конт.	Марк.
11	L37
12	L27
13	L17

Конт.	Марк.
15	L161
16	
17	L160

Конт.	Марк.
30	13'
31	
32	13
36	3
37	-L

Конт.	Марк.
51	12'

Конт.	Марк.	Цепь
1	012	Контр.тока
2	013	ОС.пр-да
3	014	Гот.пр-да
4	276	Enable
5	275	Скорость2
6	274	Скорость1
7	252	Вниз
8	251	Вверх
9	-Lp	-L'
10	3p	+24В'
11	277	Enable

X19	X2	ПК
<	<	Цепь
4	4	Позист 2
3	3	Перегр 2
2	2	
1	1	

Перв. примен.

Стр. №

Подп. и дата

Взам. инв. №

Подп. и дата

Инв. № подл.

5	Зам.	07/18		04.18
Изм.	Автом.	№ гокум.	Подпись	Дата

УИРФ.484440.002 33

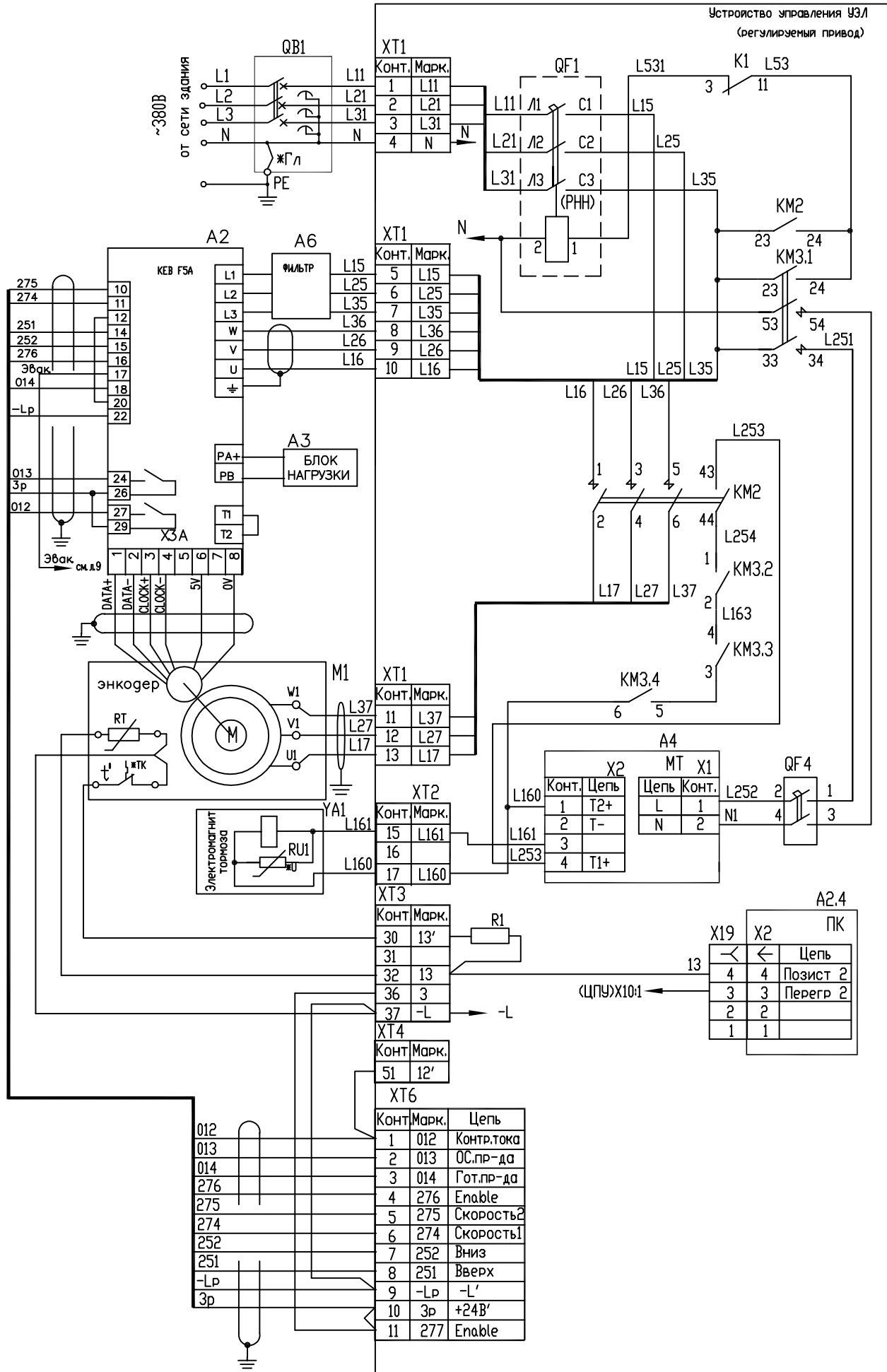
Автом 6

Формат А3

Исполнение лифта с регулируемым приводом
(Вариант подключения преобразователя частоты КЕВ F5 А)

A1.3

УИРФ.484440.002 33



Стр. №

Перв. примен.

Изм. № подл.

Изм. № подл.

Изм. № подл.

Изм. № подл.

5	Зам.	07/18		04.18
Изм.	Автом.	№ гос.ум.	Подпись	Дата

УИРФ.484440.002 33

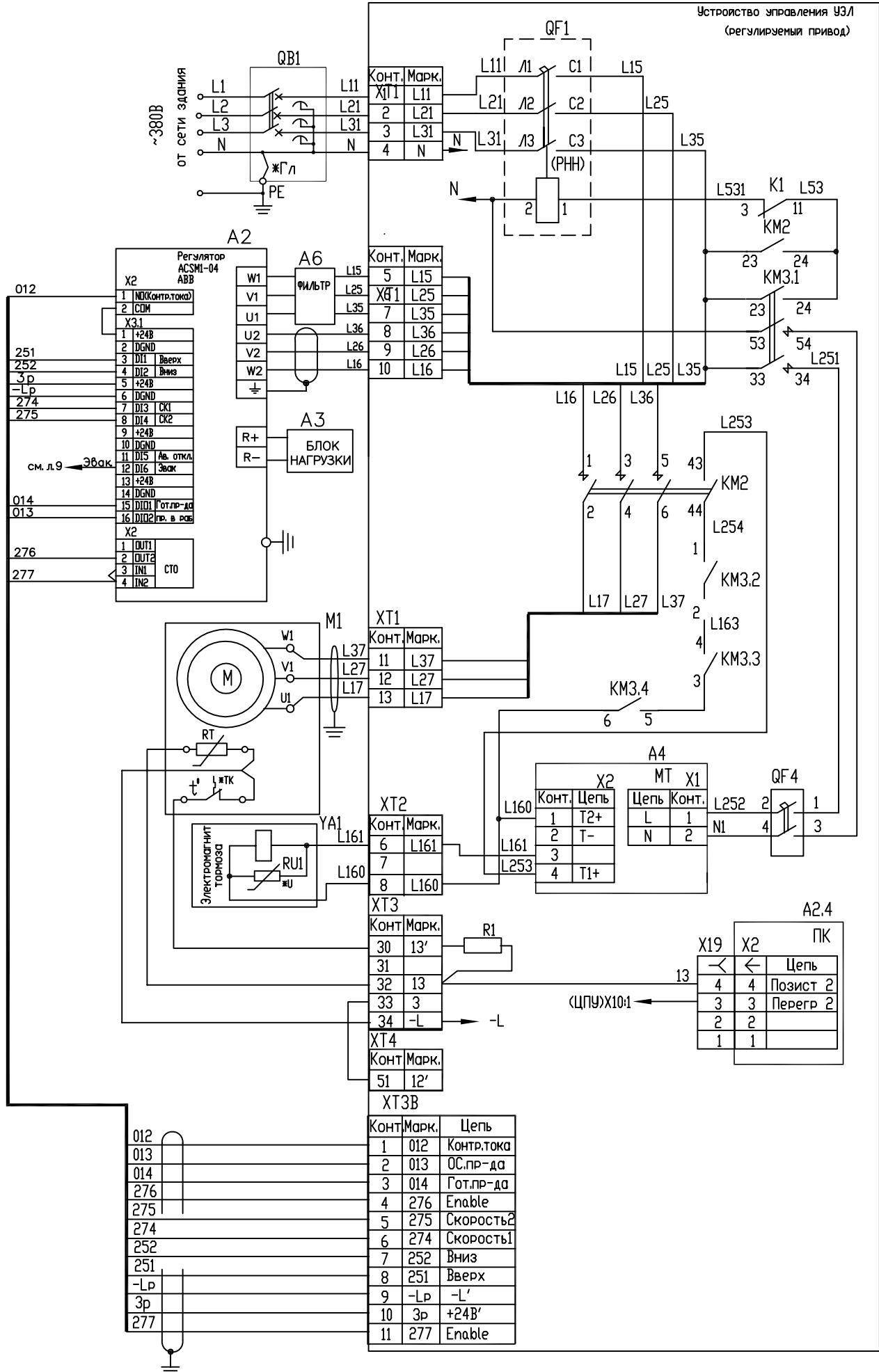
Лист 7

Формат А3

Исполнение лифта с регулируемым приводом
(Вариант подключения преобразователя частоты ABB)

A1.3

Устройство управления ЭЗЛ
(регулируемый привод)



Перв. примен.

Стр. №

Подп. и дата

Вам. инв. №

Подп. и дата

Инв. № подл.

5	Зам.	07/18		04.18
Изм.	Лист	№ докум.	Подпись	Дата

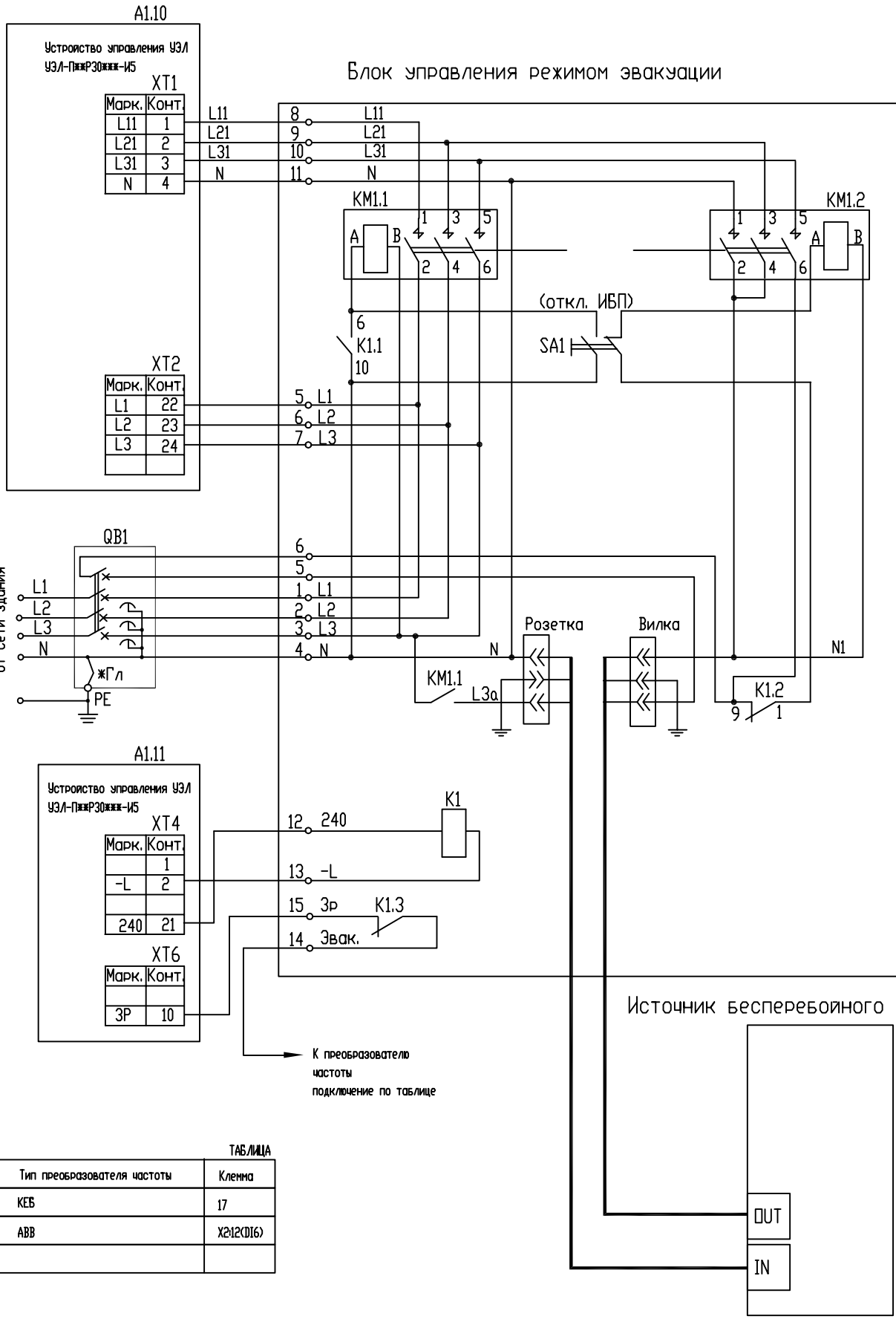
УИРФ.484440.002 33

Лист 8

УИРФ.484440.002 33

Исполнение лифта с режимом эвакуации

УИРФ.484440.002 33



Стр. № Перв. примен.

Инд. № подл. Инв. № субл. Инв. № табл. Подп. и дата

ТАБЛИЦА

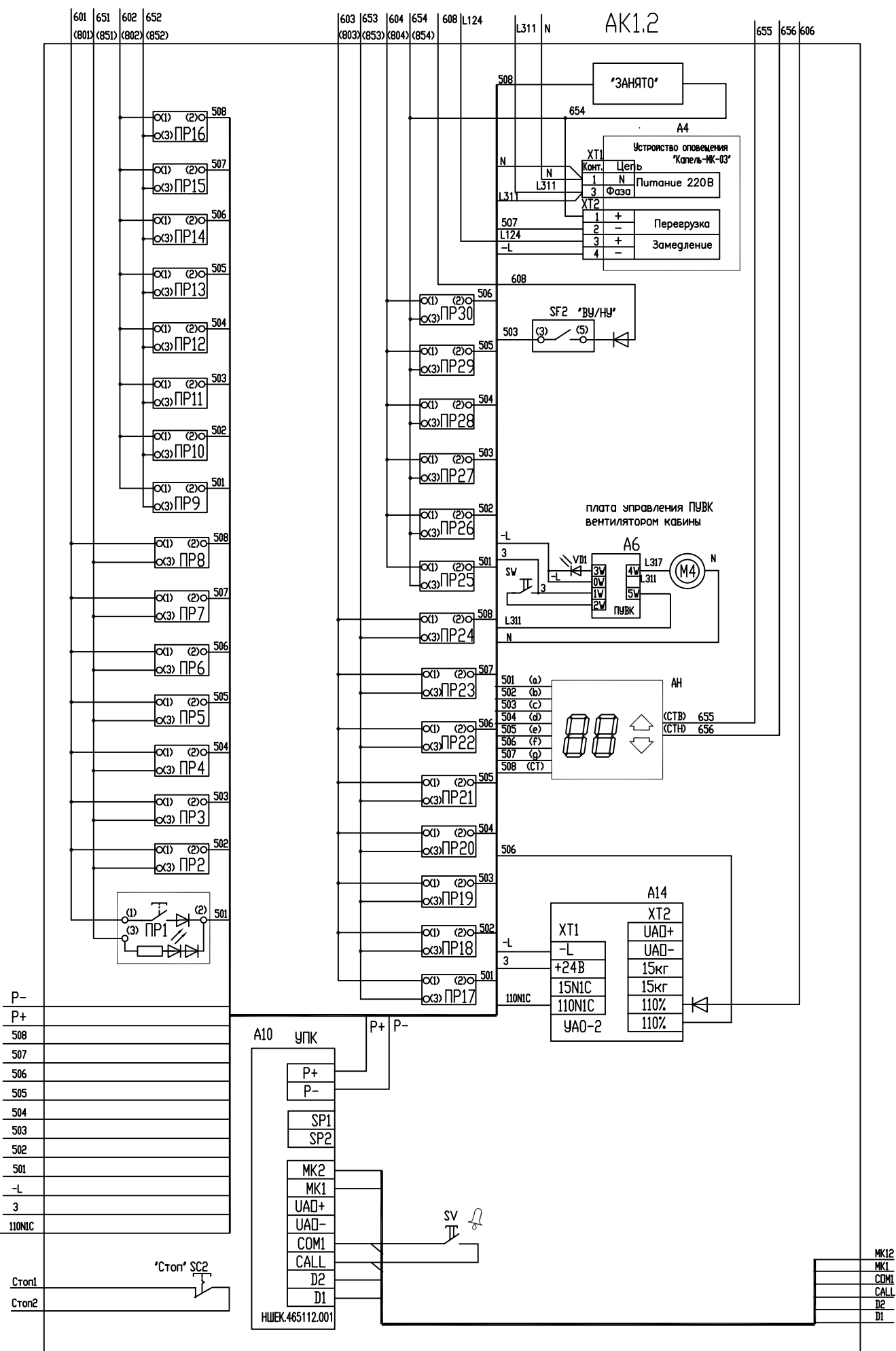
Тип преобразователя частоты	Клемма
КЕБ	17
ABB	X21(XD16)

5	Зам.	07/18		04.18
Изм.	Лист	№ гос. ум.	Подпись	Дата

УИРФ.484440.002 33

Лист 9

ИИВ.№ подл. Подп. и дата
Вам. иИВ.№ Инв.№ гудл. Подп. и дата
Стр.в. № Перв. примен.



Пост приказов грузового лифта

5	Зам.	07/18		04.18
Изм.	Аусм	№ докум.	Подпись	Дата

Подключение постов управления с наружным управлением со всех этажных площадок

A1.5

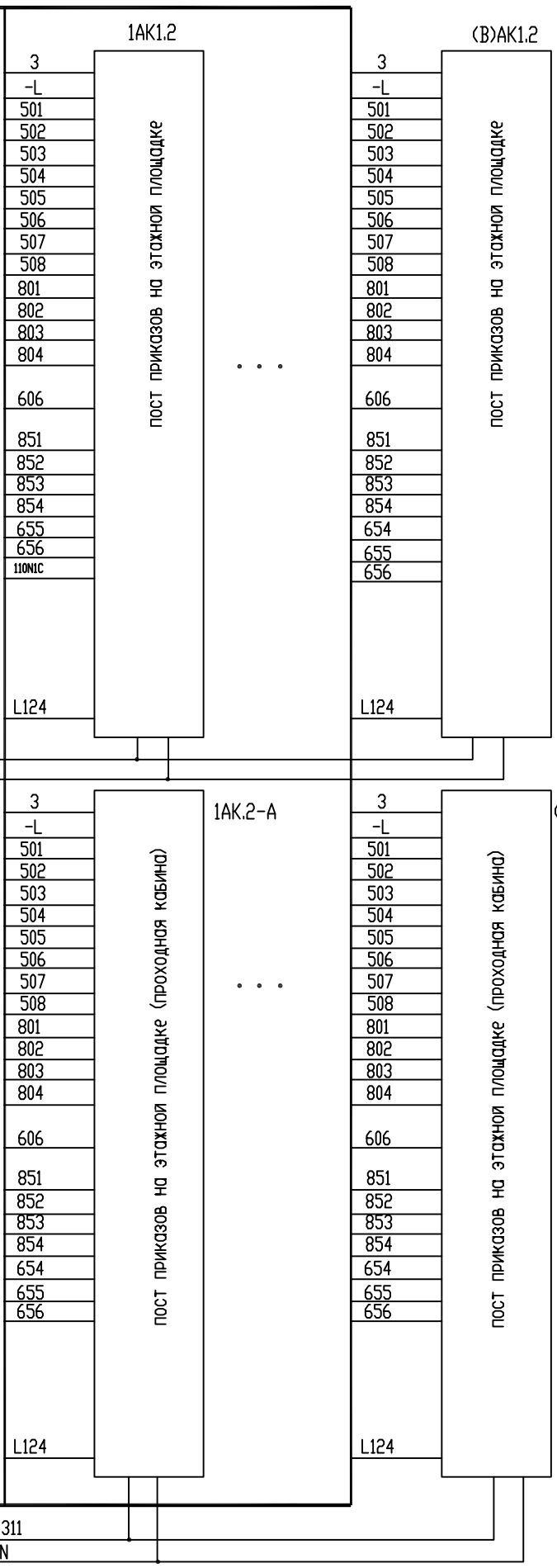
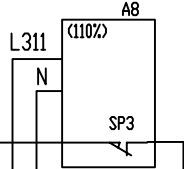
XT4	
Марк.	Конт.
3	1
-L	2
501	5
502	6
503	7
504	8
505	9
506	10
507	11
508	12
606	18
655	28
656	29
801	35
802	36
803	37
804	38
851	43
852	44
853	45
854	46

XT3	
Марк.	Конт.
L123	25
L124	26
3	36

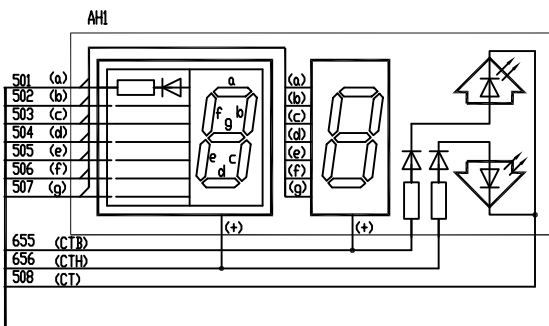
XT2	
Марк.	Конт.
L311	4
N	9

УИРФ.484440.002 33

110N/C



Табло на основной посадочной остановке



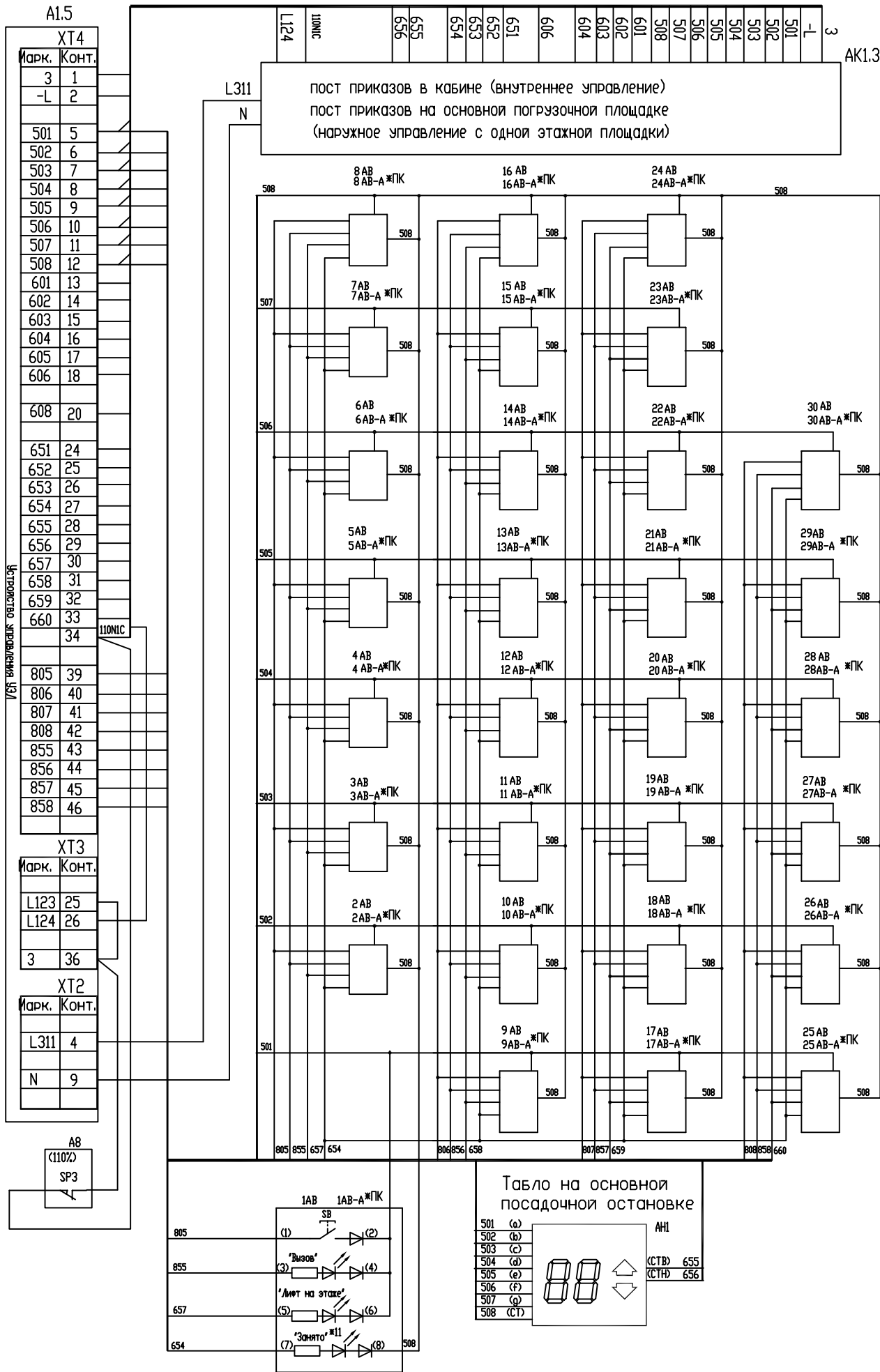
Стр. № 1

Изм. № 5

5	Зам.	07/18	04.18
Изм.	Лист	№ гокум.	Подпись Дата

Подключение постов управления для лифтов с внутренним/наружным управлением и с наружным управлением с одной этажной площадки.

ЦИРФ.484440.002 33



Перв. примен.

Стр. №

Взам. инв. № Инв. № дубл. Подп. и дата

Инв. № подл. Подп. и дата

5	Зам.	07/18		04.18
Изм.	Лист	№ докум.	Подпись	Дата

ЦИРФ.484440.002 33

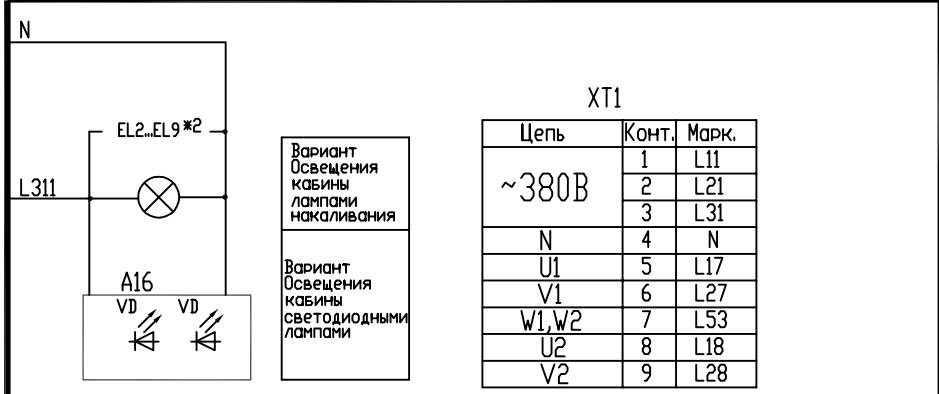
Лист

12

Формат А3

A1.7

Устройство управления УЭЛ



Вариант Освещения кабины лампами накаливания

Вариант Освещения кабины светодиодными лампами

XT1

Цепь	Конт.	Марк.
~380В	1	L11
	2	L21
	3	L31
N	4	N
U1	5	L17
V1	6	L27
W1,W2	7	L53
U2	8	L18
V2	9	L28

XT1

Конт.	Марк.
1	L11
2	L21
3	L31

XT2

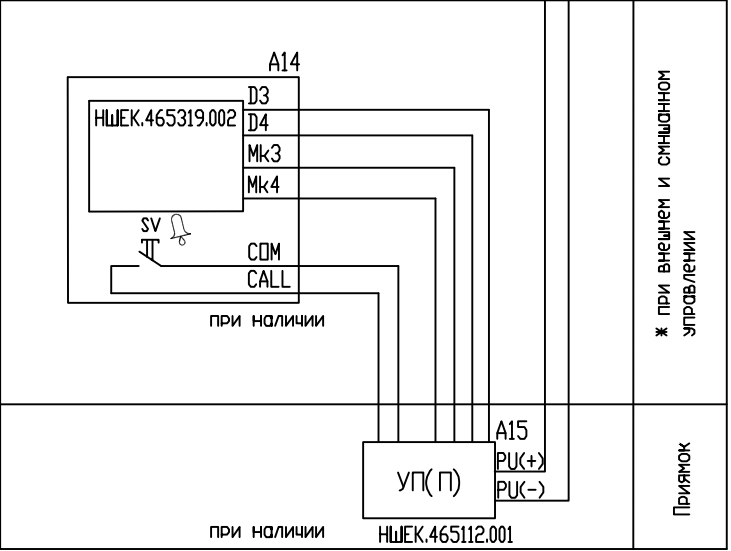
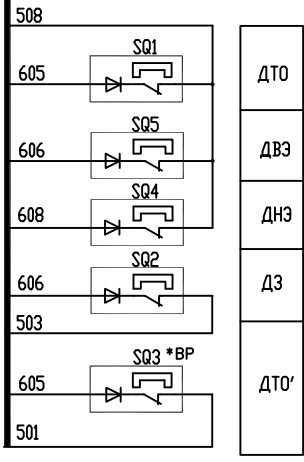
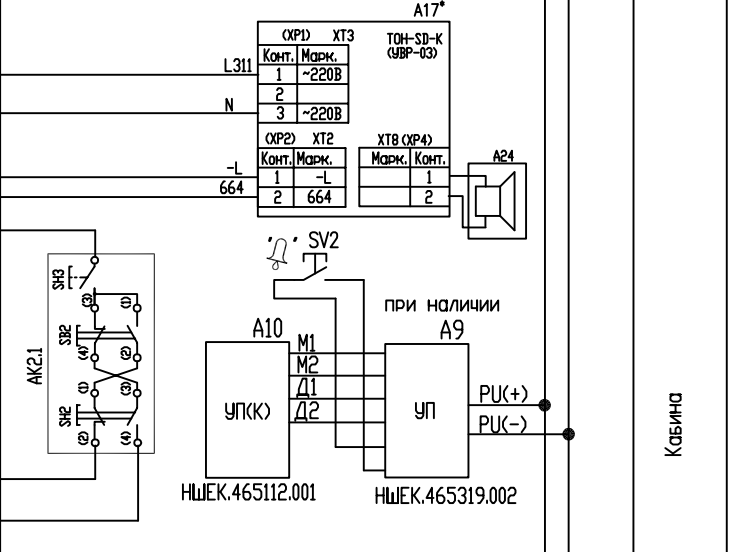
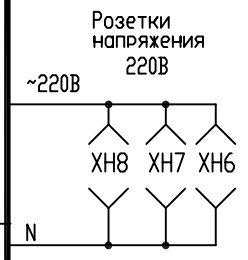
Конт.	Марк.
2	
4	
5	L311
6	
17	~220В
18	N

XT4

Конт.	Марк.
2	-L
5	501
6	502
7	503
12	508
17	605
18	606
20	608
21	609

XT5

Конт.	Марк.
11	P+
12	P-



Перв. примен.

Стр.в. №1

Инд.№ подл. Подп. и дата

Инд.№ подл. Подп. и дата

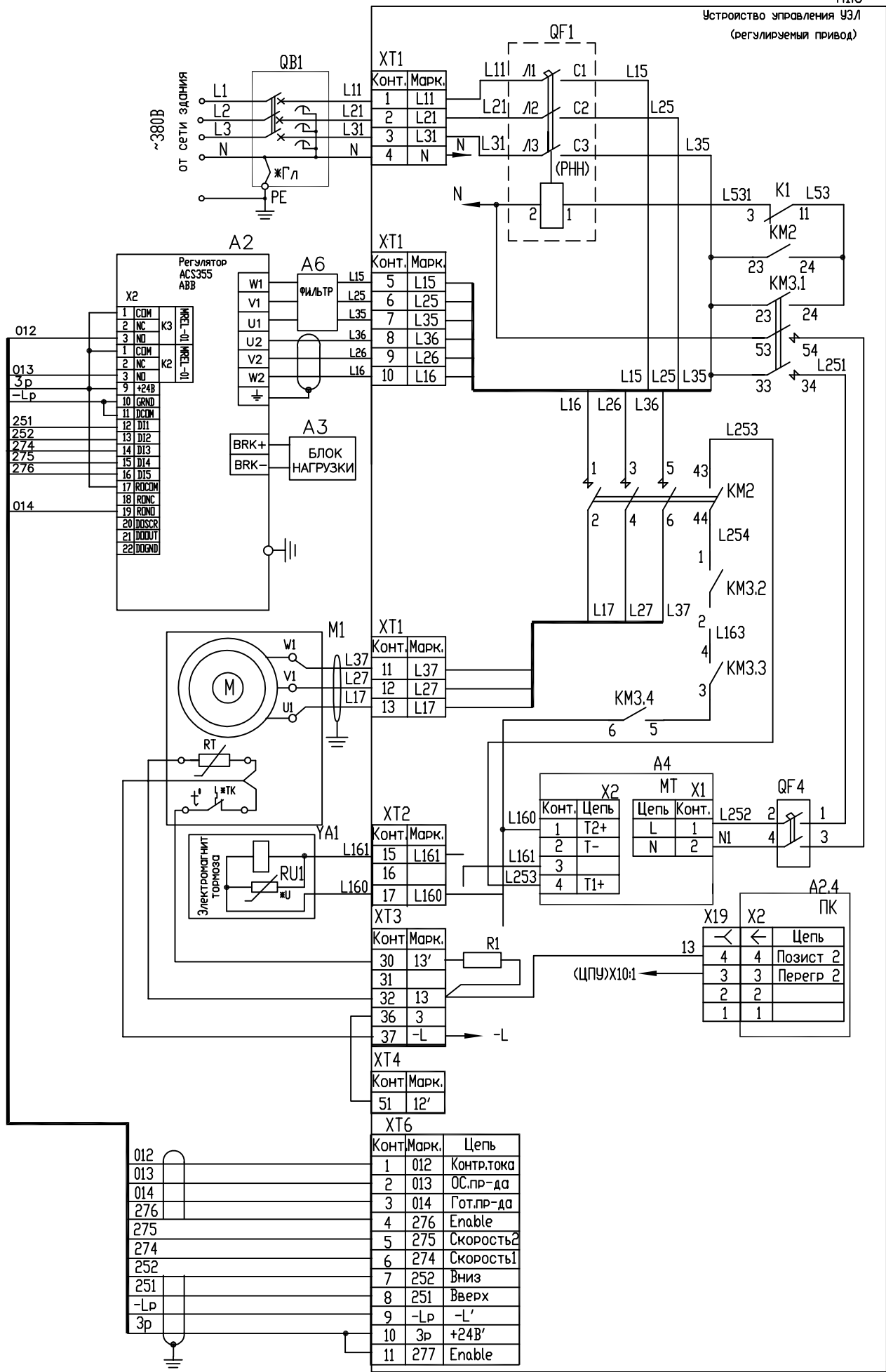
Взам.инв.№ Инв.№ дубл. Подп. и дата

5	Нов.	07/18	04.18
Изм.	Аусм	№ гокум.	Подпись Дата

Исполнение лифта с регулируемым приводом
(Вариант подключения преобразователя частоты ABB ACS355)

A1.3

Устройство управления ЭЗЛ
(регулируемый привод)



Стр. №

Перв. примен.

Вам. инв. № Инв. № суб.

Посп. и дата

Инв. № подл.

Конт.	Марк.
1	L11
2	L21
3	L31
4	N

Конт.	Марк.
5	L15
6	L25
7	L35
8	L36
9	L26
10	L16

Конт.	Марк.
11	L37
12	L27
13	L17

Конт.	Марк.
15	L161
16	
17	L160

Конт.	Марк.	Цепь
1	012	Контр. тока
2	013	ОС. пр-да
3	014	Гот. пр-да
4	276	Enable
5	275	Скорость 2
6	274	Скорость 1
7	252	Вниз
8	251	Вверх
9	-Lp	-L'
10	3p	+24В'
11	277	Enable

Конт.	Цепь
1	T2+
2	T-
3	
4	T1+

Конт.	Цепь	Позист
4	4	2
3	3	2
2	2	
1	1	

УИРФ.484430.003 33

Лист
22

УИРФ.484430.003 33